

## Évier S1000



Eviers

Code: 1886 460



### CARACTÉRISTIQUES

#### ACCROCHES COULISSANTS

Système exclusif d'installation Foster qui permet aux crochets de fixation de glisser sur tout le périmètre de l'évier. Il permet une installation facile en pouvant positionner les crochets aux endroits les plus accessibles.

#### PLUS DE VALEUR

Foster utilise un acier plus épais que les épaisseurs moyennes utilisées par les autres fabricants. C'est ainsi que, grâce aussi à sa longue expérience, Foster sait comment fabriquer des éviers de qualité supérieure et avec une meilleure résistance au vieillissement.

#### VIDANGE 3,5" BASKET

La vidange est équipé d'une grande bonde de 3,5", avec un bouchon à panier pratique qui empêche les parties solides de s'écouler dans le drain.

### DÉTAILS

Bord d'installation

Standard (bord de 8 mm)

Finition

Brossée Foster

Matériau

Acier inoxydable AISI 304

Textures

Microfoster

Base 80-90 cm

---

Dimensions 860x500 mm

---

Équipement standard Crochets de fixation, joint, vidange, trop-plein et siphon, Emballage en boîte

---

Trous mitigeur 1 trou en standard

---

Trou d'encastrement 840x480 mm

---

Égouttoir Non

---

Largeur 86 cm

---

Mesure cuve 360x400mm

---

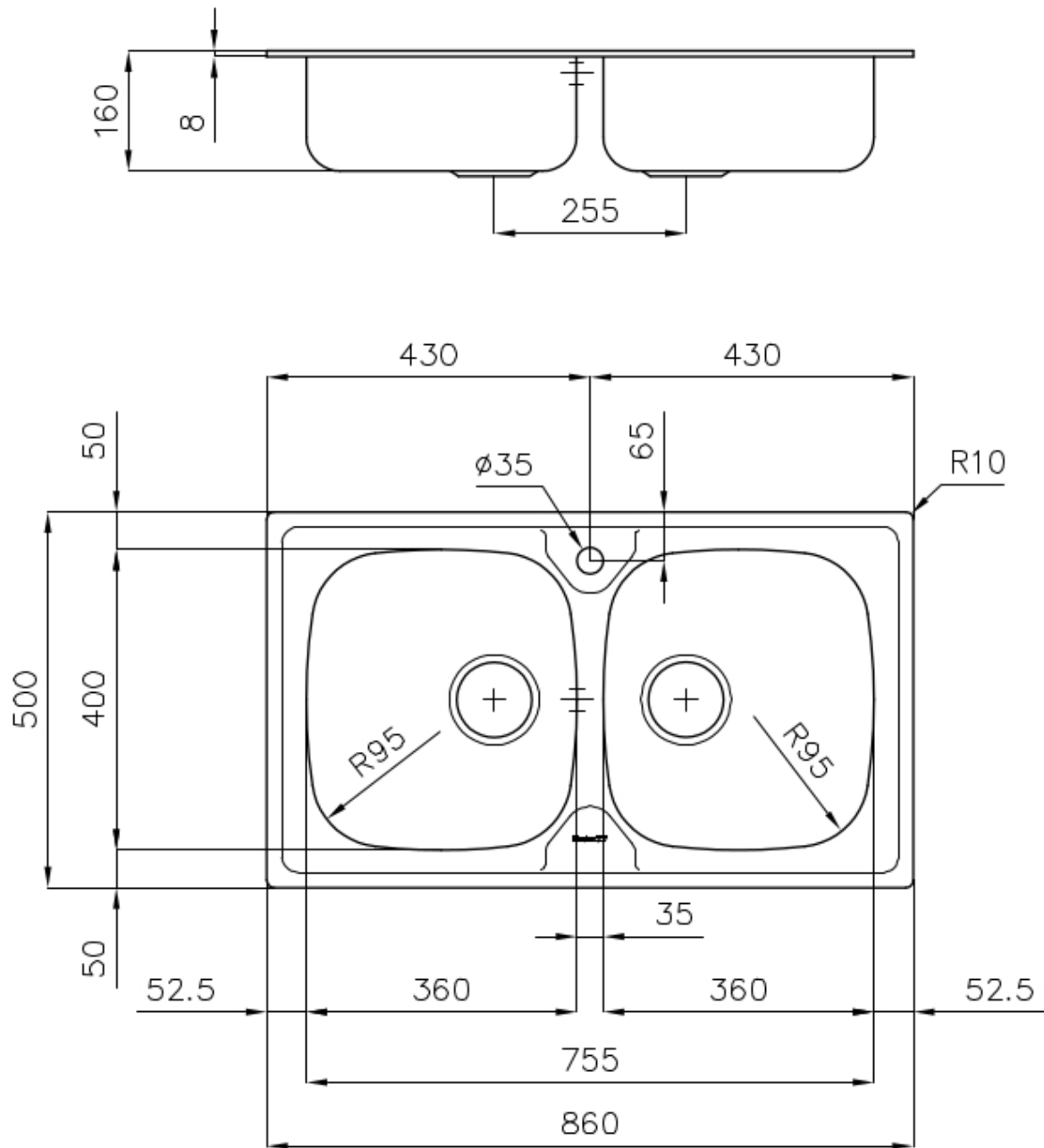
Numéro cuves 2 cuves

---

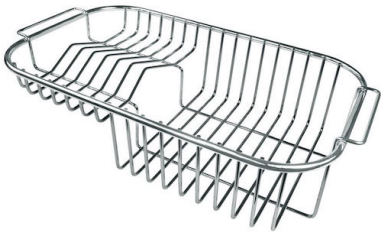
Vidange Vidange de 3,5

---

## DESSINS TECHNIQUES



## ACCESSOIRES OPTIONNELS



**Panier à vaisselle inox**  
8100 301



**Panier en acier inoxydable**  
8611 000



**Planche de découpe coulissant  
Iroko**  
8643 000



**Planche de découpe en HPDE**  
8657 001

## LES APPARIEMENTS RECOMMANDÉS



**Mitigeur Lorenzo**  
8466 000



**Mitigeur S1000 - RO**  
8443 002